

FICHE TECHNIQUE / TECHNICAL DATA

Systèmes domestiques / Domestic equipment

Ref. Descripción / Description

RO1123 Équipement compact à flux direct
Direct flow equipment

Données techniques:

Rendement : 1,60 L/min.

Membrane de 600 GPD.

Très faible rejet : 2 : 1

Robinet haut de gamme.

Aqua-stop inclus.

Changement de filtre très facile.

Dimensions du système

a. 352 mm | b. 125 mm | c. 328 mm

Poids du système: 10 kg.

Features:

Production: 1,60 L/min.

600 GPD membrane.

Very low rejection: 2 : 1

High quality faucet.

Aqua-stop included.

Easy filter replacement.

Equipment dimensions:

a. 352 mm | b. 125 mm | c. 328 mm

Equipment weight: 10 kg.



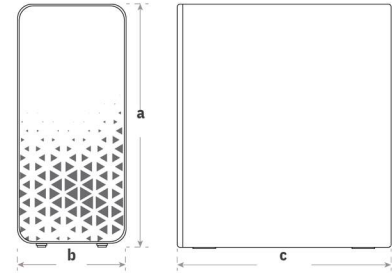
● Cartouches PPC + RO
RO + PPC cartridges

● Installation et entretien faciles
Easy installation and maintenance

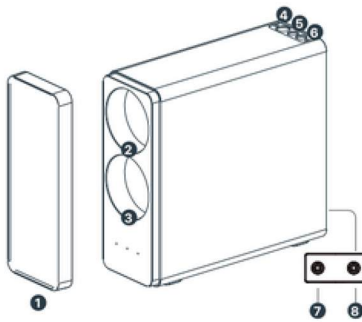
● Rejet minimal : 2 : 1
Minimum rejection: 2 : 1

● Robinet avec valve en céramique
Ceramic valve faucet

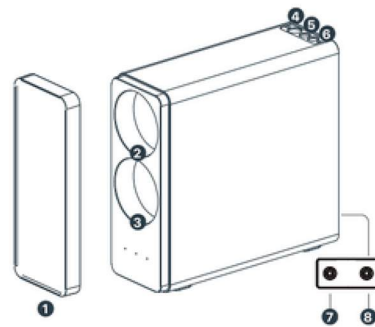
● Changement de filtre en moins de 30 secondes.
Filter change in less than 30s.



** Dimensions approximatives en mm.
Approximate dimensions in mm.



- | | |
|-----------------|-----------------|
| 1. Couverture | 5. Eau purifiée |
| 2. Filtre PPC | 6. Vidange |
| 3. Membrane RO | 7. Robinet |
| 4. Eau d'entrée | 8. Pouvoir |



- | | |
|----------------|-------------------|
| 1. Front cover | 5. Purified water |
| 2. PPC filter | 6. Drain |
| 3. RO membrane | 7. Faucet |
| 4. Inlet water | 8. Power |

MEMBRANE ET FILTRE / MEMBRANE AND FILTER

Ref. Description / Description

RO1127 Filtre à baïonnette PAC encapsulé

RO1128 Membrane à baïonnette d'osmose inverse encapsulée 600 GPD
600 GPD encapsulated reverse osmosis membrane bayonet